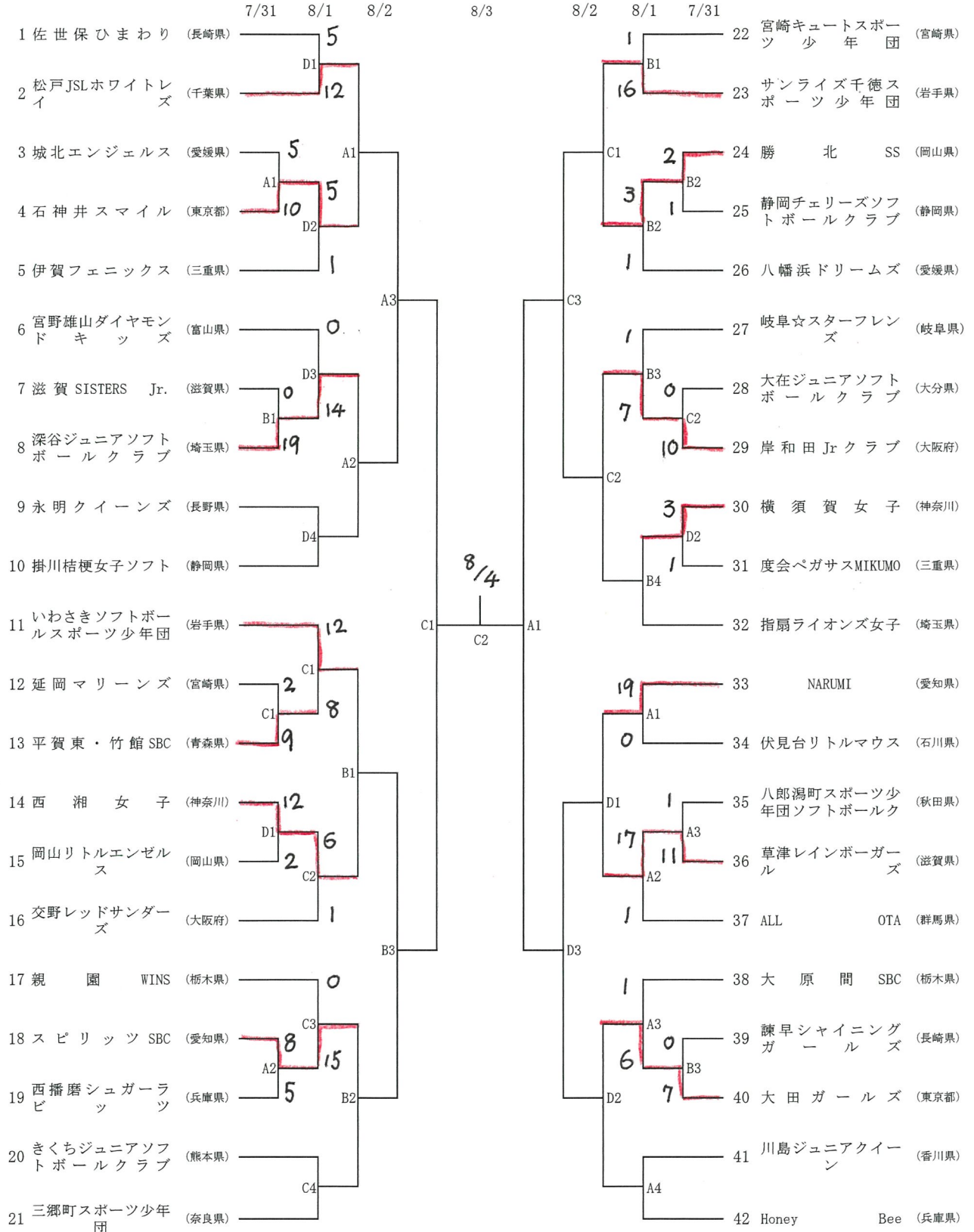


第35回全日本小学生女子ソフトボール大会

第1試合: 9:00~
 第2試合: 11:00~
 第3試合: 13:00~
 第4試合: 15:00~

期日 令和3年7月31日(土)~8月3日(火) **決勝戦は8/4(水)**
 会場 宮崎県宮崎市ひなた宮崎県総合運動公園運動広場
 A球場: 運動広場A B球場: 運動広場B
 C球場: 運動広場C D球場: 運動広場D



問い合わせ先: 宮崎県ソフトボール協会記録長本部 090-1085-3562