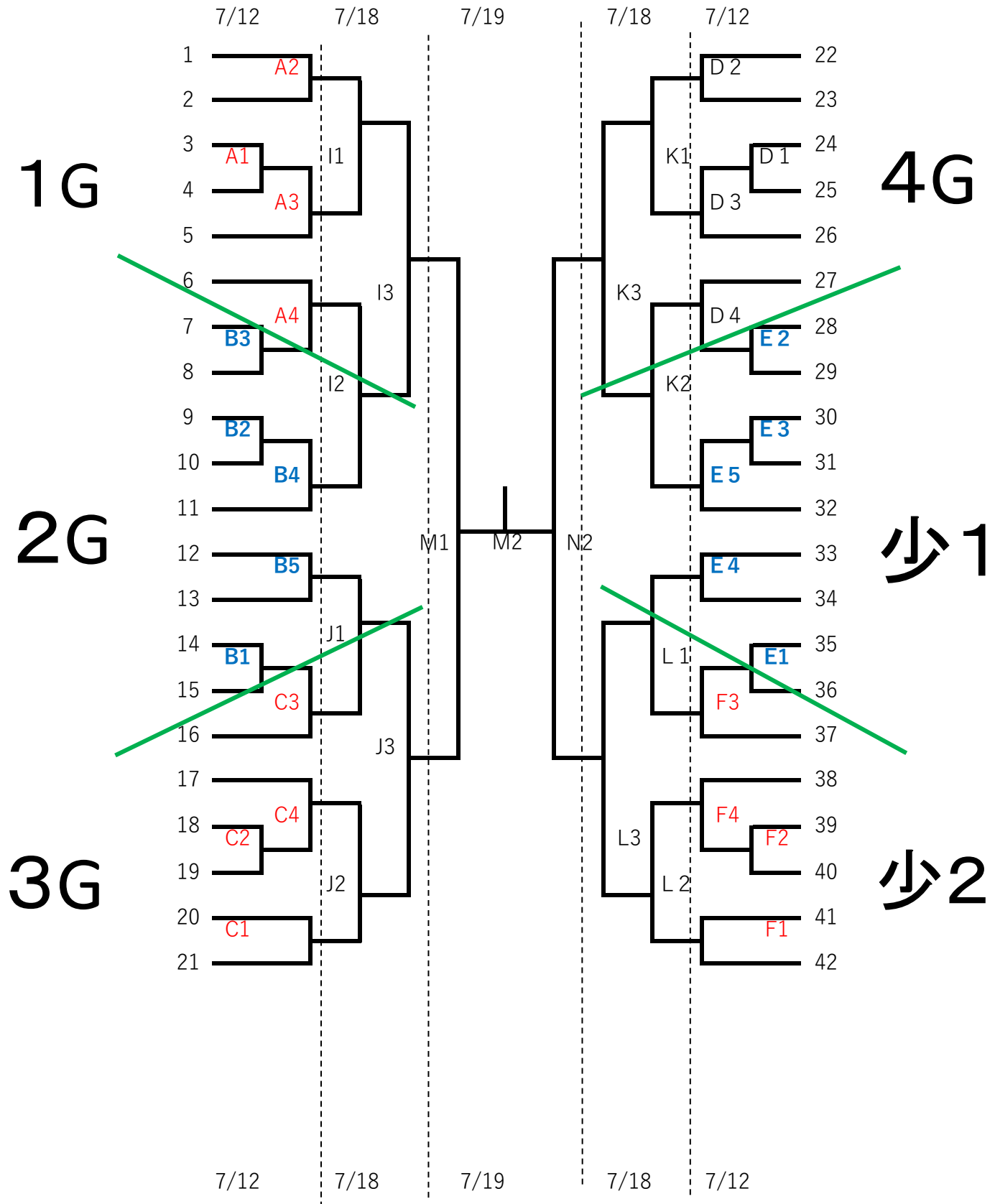


令和8年 第47回 神奈川県少年ソフトボール連盟夏季県大会 2026

42チーム 6面



令和8年 第47回 神奈川県少年ソフトボール連盟夏季県大会 試合会場および試合時間表

第1日目 7月12日(日) 会場 酒匂川スポーツ広場 7回戦65分を過ぎたら次の回に入らない
タイブレークは2回まで、勝敗が決まらない場合は抽選

	試合時間	第1試合	第2試合	第3試合	第4試合	第5試合	第6試合
	会場	8:30~	10:00~	11:30~	13:00~	14:30~	16:00~
1 A	ソフト第1	A 1	A 2	A 3	A 4		
2 B	ソフト第2	B 1	B 2	B 3	B 4	B 5	
3 C	ソフト第3	C 1	C 2	C 3	C 4		
4 D	ソフト第4	D 1	D 2	D 3	D 4		
5 E	少年野球1	E 1	E 2	E 3	E 4	E 5	
6 F	少年野球2	F 1	F 2	F 3	F 4		

第2日目 7月18日(土) 会場 酒匂川スポーツ広場 7回戦85分を過ぎたら次の回に入らない
タイブレークは2回まで、勝敗が決まらない場合は抽選

	試合時間	第1試合	第2試合	第3試合
	会場	9:00~	10:40~	13:00~
1 I	ソフト第1	I 1	I 2	I 3
2 J	ソフト第2	J 1	J 2	J 3
3 K	ソフト第3	K 1	K 2	K 3
4 L	ソフト第4	L 1	L 2	L 3

第3日目 7月19日(日) 会場 酒匂川スポーツ広場 7回戦85分を過ぎたら次の回に入らない
タイブレークは2回まで、勝敗が決まらない場合は抽選

	試合時間	第1試合	第2試合	
	会場	9:00~	10:40~	
1 M	ソフト第3	M 1	M 2	
2 N	ソフト第4	N 1		

※7月12日(日)が雨天順延 7月18日(土)大会1日目の予定

7月18日(土) 会場 酒匂川スポーツ広場 7回戦65分を過ぎたら次の回に入らない
タイブレークは2回まで、勝敗が決まらない場合は抽選

	試合時間	第1試合	第2試合	第3試合	第4試合	第5試合	第6試合						
	会場	抽選会時、富水・豊川が(ABCDEF)同一のブロックにならないよう先に抽選を行います。雨天で順延になった場合それぞれの小学校には5ないし6チームが集まり3若しくは4試合を行います。河川敷ではそれ以外のチームが集まり、4面を使用して各グラウンド5又は6試合を行います。						0~					
	ソフト第1												
	ソフト第2												
	ソフト第3												
	ソフト第4												
	豊川小G												
	東富水小G												

※7月12日(日)が雨天順延 7月19日(土)大会2日目の予定

7月19日(日) 会場 酒匂川スポーツ広場 7回戦65分を過ぎたら次の回に入らない
タイブレークは2回まで、勝敗が決まらない場合は抽選

	試合時間	第1試合	第2試合	第3試合	第4試合	第5試合	第6試合
	会場	8:30~	10:00~	11:30~	13:00~	14:30~	16:00~
1 I・K	ソフト第3	I 1	I 2	I 3	K 1	K 2	K 3
2 J・L	ソフト第4	J 1	J 2	J 3	L 1	L 2	L 3

7月12日(日)が雨天時は順延、1日目は7月18日(土)、2日目を7月19日(日)
3日目を7月20日(月)に行う。